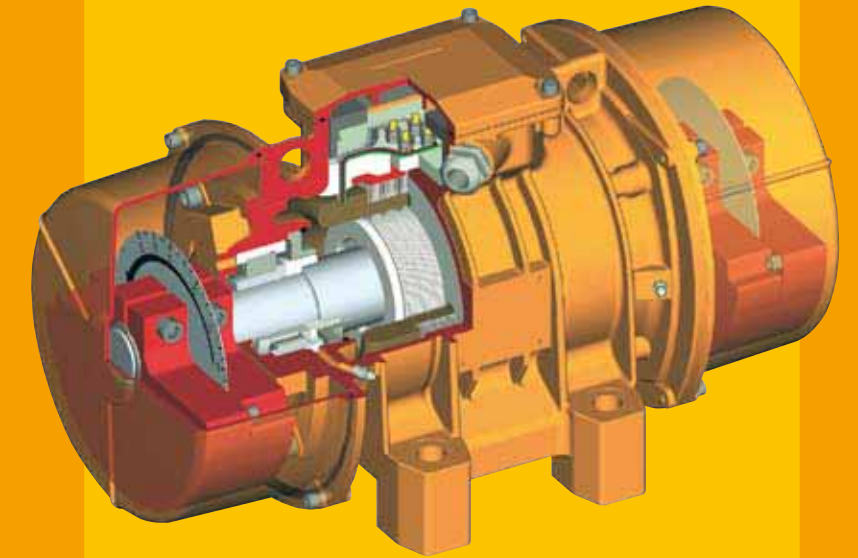




La série MVSI est la ligne de produits de référence pour les constructeurs de machines et d'installations vibrantes utilisées dans de nombreux secteurs industriels. Cette série est en outre caractérisée par la plus vaste gamme du marché, avec des valeurs de force centrifuge pouvant aller jusqu'à 26000 Kgf (254kN). Elle est caractérisée par une évolution technologique continue, en vue d'une amélioration continue des prestations. La série MVSI-S02, aujourd'hui disponible pour les grandeurs 00-01-10-20-30-60-70-80-90 et 97, est en phase d'implantation sur toute sa gamme et représente un progrès supplémentaire

de la série MVSI. La série MVSI est conçue pour garantir des prestations élevées dans toutes les conditions d'utilisation et dans tous les environnements et est conforme aux plus récentes lois internationales IEC et EN pour l'emploi dans les atmosphères de poussières potentiellement explosives. En particulier la série MVSI peut être utilisé dans les zones 21 et 22.

Catégorie: II 2 D
Degré de protection: tD A21 IP66
Classe de température: Voir tab. Page 20, 27
Certifié CE: LCIE 05 ATEX 6163 X



Caractéristiques techniques

Alimentation

Tension triphasée de 24V à 690V, à 50Hz ou 60Hz, ou bien monophasée 100-130V à 60Hz et 200-240V à 50Hz (les modèles monophasés sont livrés sans condensateur); fréquence variable de 20 Hz à la fréquence inscrite sur la plaque, à couple constant, avec variateur de fréquence.

Polarité

2, 4, 6 et 8 pôles standards, 10 et 12 pôles spéciaux sur demande.

Conformité aux Directives Européennes

Basse Tension 73/23/CE; Compatibilité Electromagnétique 89/336/CE

Normes de référence

EN 60034-1, EN 50081-1, EN 50081-2, EN 50082-1, EN 50082-2, IEC/EN 61241-0, IEC/EN 61241-1

Fonctionnement

Service continu (S1) au maximum de la force centrifuge et de la puissance électrique déclarées. Possibilité d'une utilisation par intermittence en fonction du type de motovibrateur et des conditions opérationnelles ; pour des informations plus détaillées, s'adresser à l'assistance technique.

Force centrifuge

La gamme s'étend jusqu'à 26000 Kgf. (254 kN), réglable de façon linéaire et continue

avec variation de la position des masses excentriques.

Protection mécanique

IP 66 selon IEC 529, EN 60529.

Protection contre les chocs

IK 08 selon IEC 68, EN 50102.

Classe d'isolation

Classe F (155°C), classe H (180°C) sur demande.

Tropicalisation

Standard sur tous les motovibrateurs, avec imprégnation sous vide ou selon le système « goutte à goutte ».

Température ambiante

De -30°C à +40°C, sur demande pour des températures supérieures ou inférieures.

Protection thermique du motovibrateur

Avec thermo détecteurs à thermistors PTC 130°C (DIN 44081-44082) de série à partir de la grandeur 70, sur demande sur les grandeurs inférieures. Sur demande, thermistors à d'autres températures et radiateurs anti-condensation.

Fixation du motovibrateur

Dans toutes les positions, sans aucune limite.

Lubrification

Tous les motovibrateurs sont correctement

lubrifiés en usine et ne nécessitent pas de lubrification ultérieure lors d'une utilisation dans des conditions normales (lubrification « FOR LIFE »). Dans des conditions opérationnelles particulièrement lourdes, à partir de la grandeur 35, il est possible d'appliquer la méthode de re-lubrification périodique.

Bornier

De grande taille pour faciliter le raccordement électrique. Des presses fils profilés spéciaux permettent de fixer le câble d'alimentation en le protégeant des vibrations.

Moteur électrique

Asynchrone triphasé et monophasé. Conçu pour les plus grands couples de bobinage et des courbes de couple adaptées aux exigences spécifiques des machines vibrantes. Bobinage isolé par encapsulage sous vide jusqu'à la gr. 35 ; grâce au système « goutte à goutte » avec résine classe H pour les grandeurs supérieures. Le rotor est de type moulé sous pression en aluminium (cage d'écreuil).

Carcasse

En alliage d'aluminium à haute résistance jusqu'à la grandeur 35, en fonte sphéroïdale pour les grandeurs supérieures. Forme brevetée qui améliore la dispersion de la chaleur et diminue la température de régime à charge pleine.

Flasque porte roulement

Réalisé en fonte (sphéroïdale ou grise) ou en aluminium avec logement roulement en acier. La géométrie du projet a été conçue et réalisée pour que la charge de la carcasse se transmette de façon uniforme.

Roulements

Exécution à géométrie particulière, spécialement conçus et réalisés pour Italvibras; capables de supporter de fortes charges aussi bien radiales qu'axiales.

Arbre moteur

En alliage d'acier traité (traitement isotherme), résistant aux fortes sollicitations.

Masses excentriques

Elles permettent un réglage continu de la force centrifuge. Ce réglage est facilité par une échelle graduée qui exprime la force centrifuge en pourcentage de la force centrifuge maximale. Un système breveté (brevet N°MO98A000194), appelé ARS, permet d'éviter les erreurs de réglage.

Couvercles masses

En alliage d'aluminium. Sur demande, certains modèles sont disponibles avec des couvercles masses en acier inox AISI 316.

Vernissage

Traitement électrostatique superficiel à base de poudre époxy polyester polymérisée au four à 200°C. Test brouillard salin 500 heures.

Certifications



Norme CAN/CSA - C22.2 N.100-95, fichiers n. LR100948 Classe 4211 01 – Moteurs et générateurs



Protection mécanique IP66 (EN 60529), Protection contre les chocs IK 08 (EN 50102)



II 2 D, tD A21 IP66 IEC/EN 61241-0, IEC/EN 61241-1 Certifié n° LCIE 05 ATEX 6163X

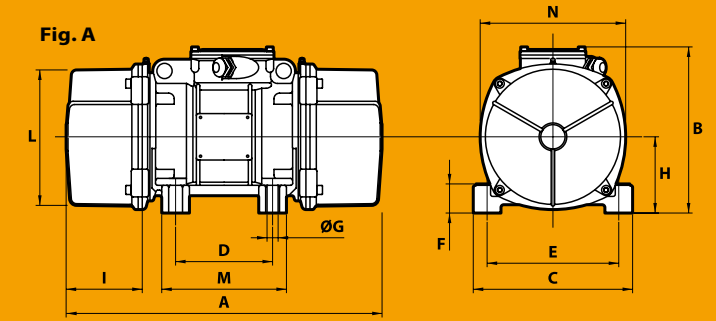


Certifié GOST-R pour tous les modèles de motovibrateur: 12.1.003, 12.1.012, GOST R IEC 60204-1.



Conforme aux Directives Communautaires Européennes

2 pôles - 3000/3600 rpm

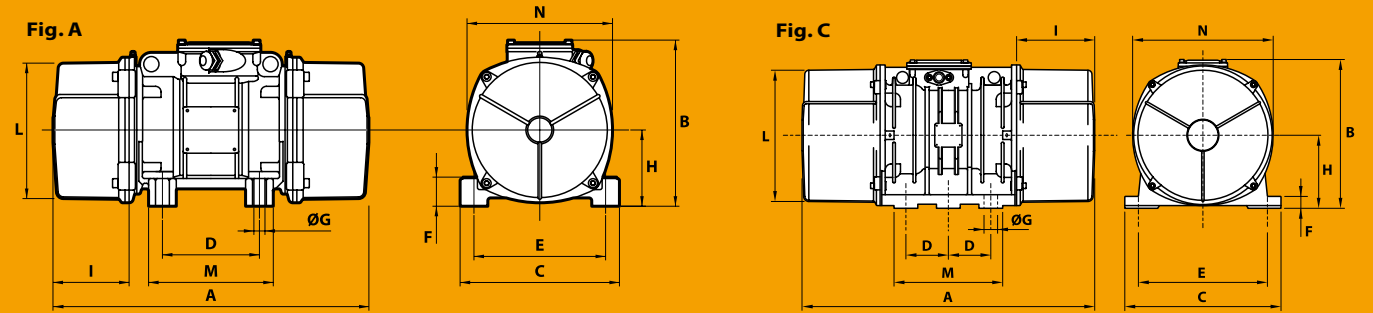


	Description				Caractéristiques mécaniques								Caractéristiques électriques				Type	Caractéristiques dimensionnelles (mm)																						
	Code	Type	GR	II2D Classe temp.	Moment statique* kgmm		Force centrifuge				Poids kg		Puissance absorb. max W		Courant max A			Ia/In		Figure	A	B	C	D	Trous				E	øG	N°	F	H	I	L	M	N	Condensateur (µF)		Serre-câbles
					50 Hz	60 Hz	50 Hz	60 Hz	50 Hz	60 Hz	50 Hz	60 Hz	50 Hz	60 Hz	50 Hz	60 Hz		400 V 50 Hz	460 V 60 Hz						50 Hz	60 Hz	220 V 50 Hz	115 V 60 Hz												
Triphasés	600311	MVSI 3/100-S02	00	•	120°C	12.0	12.0	121	174	1.19	1.71	5.60	5.60	180	180	0.35	0.30	2.68	3.00	MVSI 3/100-S02	A	211	153	125	62-74**	106	9	4	24	61	46	103	100	117	-	-	M20x1,5			
	600312	MVSI 3/200-S02	01	•	120°C	21.0	15.0	211	218	2.07	2.14	6.40	6.20	180	180	0.35	0.30	2.68	3.00	MVSI 3/200-S02	A	235	153	125	62-74**	106	9	4	24	61	58	103	100	117	-	-	M20x1,5			
	600313	MVSI 3/300-S02	10	•	120°C	30.1	20.4	304	297	2.98	2.91	9.70	9.20	260	270	0.60	0.50	3.47	4.20	MVSI 3/300-S02	A	255	179	152	90	125	13	4	28	73	54	127	128	141	-	-	M20x1,5			
	600314	MVSI 3/500-S02	20	•	120°C	49.9	32.4	503	471	4.93	4.62	14.8	13.8	450	500	0.80	0.75	4.21	4.80	MVSI 3/500-S02	A	288	203	167	105	140	13	4	30	82.5	65	145	140	160	-	-	M25x1,5			
	600382	MVSI 3/800-S02	30	•	120°C	78.0	52.0	785	754	7.70	7.40	16.8	15.9	650	685	1.10	1.00	3.83	6.00	MVSI 3/800-S02	A	308	216	205	120	170	17	4	45	93.5	63	170	160	182	-	-	M25x1,5			
	600222	MVSI 3/1100-S90	35	•	120°C	110	73.0	1105	1061	10.8	10.4	23.0	22.0	1000	1200	1.75	1.75	3.63	4.00	MVSI 3/1100-S90	A	372	233	205	120	170	17	4	54	104.5	86	187	162	203	-	-	M25x1,5			
	600243	MVSI 3/1310-S90	AF33	•	200°C	128	91.6	1290	1327	12.7	13.0	31.0	29.7	1300	1350	2.10	1.90	3.96	4.98	MVSI 3/1310-S90	A	355	213.5	215	100	180	17	4	47	92.5	81.5	164	140	179	-	-	M25x1,5			
	600254	MVSI 3/1510-S90	AF50	•	200°C	153	102	1545	1483	15.2	14.5	39.5	38.0	1400	1450	2.30	2.00	4.95	6.12	MVSI 3/1510-S90	A	430	230	230	140	190	17	4	49	104	87.5	186	180	200	-	-	M25x1,5			
	600255	MVSI 3/1810-S90	AF50	•	200°C	179	128	1802	1853	17.7	18.2	40.5	39.0	2000	2000	3.30	2.90	4.33	5.50	MVSI 3/1810-S90	A	430	230	230	140	190	17	4	49	104	87.5	186	180	200	-	-	M25x1,5			
	600256	MVSI 3/2010-S90	AF50	•	200°C	205	128	2059	1853	20.2	18.2	48.7	46.3	2200	2200	3.50	3.00	4.62	6.00	MVSI 3/2010-S90	A	465	230	230	140	190	17	4	49	104	105	186	180	200	-	-	M25x1,5			
	600257	MVSI 3/2310-S90	AF50	•	200°C	230	153	2316	2224	22.7	21.8	49.6	47.1	2200	2200	3.50	3.00	4.62	6.00	MVSI 3/2310-S90	A	465	230	230	140	190	17	4	49	104	105	186	180	200	-	-	M25x1,5			
	600199	MVSI 3/3200-S90	AF70	•	135°C	344	215	3457	3112	33.9	30.5	94.0	90.0	4000	4000	6.50	5.60	4.46	5.18	MVSI 3/3200-S90	A	558	304	310	155	255	25	4	90	130	108	233	210	248	-	-	M32x1,5			
	600219	MVSI 3/4000-S90	AF70	•	135°C	387	258	3890	3735	38.2	36.6	96.0	92.0	4000	4000	6.50	5.60	4.46	5.18	MVSI 3/4000-S90	A	558	304	310	155	255	25	4	90	130	108	233	210	248	-	-	M32x1,5			
	600200	MVSI 3/5000-S90	AF70	•	135°C	515	344	5187	4979	50.9	48.8	109	105	5000	5000	7.60	6.90	5.54	7.10	MVSI 3/5000-S90	A	558	304	310	155	255	25	4	90	130	108	233	210	248	-	-	M32x1,5			
600276	MVSI 3/6510-S02	90	•	135°C	630	443	6357	6420	62.4	63.0	184	178	5500	5500	9.20	8.00	6.45	7.20	MVSI 3/6510-S02	A	680	370	390	200	320	28	4	90	180	160	330	270	350	-	-	M32x1,5				
600201	MVSI 3/9000-S90	95	-	135°C	895	619	9007	8970	88.4	88.0	215	210	10000	9300	18.0	13.0	4.39	5.23	MVSI 3/9000-S90	A	629	395	392	200	320	28	4	100	192	135	355	270	375	-	-	M32x1,5				
monophasés	600311	MVSI 3/100-S02	00	•	120°C	12.0	12.0	121	174	1.19	1.71	5.60	5.60	165	165	0.75	1.52	1.67	2.24	MVSI 3/100-S02	A	211	153	125	62-74**	106	9	4	24	61	46	103	100	117	10	28	M20x1,5			
	600312	MVSI 3/200-S02	01	•	120°C	21.0	15.0	211	218	2.07	2.14	6.40	6.20	165	165	0.75	1.52	1.67	2.24	MVSI 3/200-S02	A	235	153	125	62-74**	106	9	4	24	61	58	103	100	117	10	28	M20x1,5			
	600313	MVSI 3/300-S02	10	•	120°C	30.1	20.4	304	297	2.98	2.91	9.70	9.20	280	280	1.25	2.40	2.48	3.52	MVSI 3/300-S02	A	255	179	152	90	125	13	4	28	73	54	127	128	141	16	25	M20x1,5			
	600314	MVSI 3/500-S02	20	•	120°C	49.9	32.4	503	471	4.93	4.62	14.8	13.8	500	500	2.30	4.50	3.35	4.22	MVSI 3/500-S02	A	288	203	167	105	140	13	4	30	82.5	65	145	140	160	12.5	50	M25x1,5			
	600382	MVSI 3/800-S02	30	•	120°C	78.0	52.0	785	754	7.70	7.40	16.8	15.9	700	750	3.25	7.00	4.00	4.14	MVSI 3/800-S02	A	307	210	205	120	170	17	4	45	91.5	51	168	160	178	25	90	M25x1,5			

* Moment dynamique = 2 x moment statique.

Ia/In = rapport entre courant de démarrage et courant max. ** Fente.

4 pôles - 1500/1800 rpm

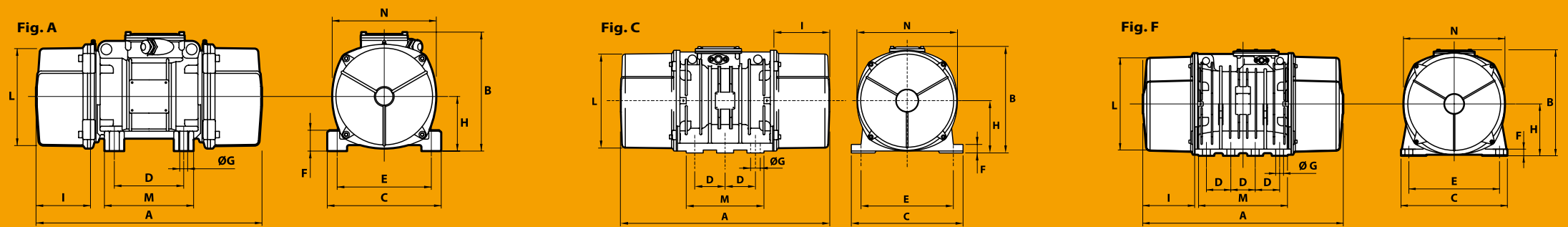


	Description				Caractéristiques mécaniques								Caractéristiques électriques				Type	Caractéristiques dimensionnelles (mm)																			
	Code	Type	GR	II2D Classe temp.	Moment statique* kgmm		Force centrifuge				Poids kg		Puissance absorb. max W		Courant max A			Ia/In		Figure	A	B	C	D	E	Trous			F	H	I	L	M	N	Condensateur (µF)		Serre-câbles
					50 Hz	60 Hz	50 Hz	60 Hz	50 Hz	60 Hz	50 Hz	60 Hz	50 Hz	60 Hz	400 V 50 Hz	460 V 60 Hz		50 Hz	60 Hz							øG	N°	220 V 50 Hz							115 V 60 Hz		
Triphasés	601340	MVSI 15/35-S02	00	•	120°C	12.0	12.0	30.2	43.5	0.30	0.43	5.60	5.60	85	95	0.21	0.20	1.78	1.95	MVSI 15/35-S02	A	211	153	125	62-74**	106	9	4	24	61	46	103	100	117	-	-	M20x1,5
	601341	MVSI 15/80-S02	01	•	120°C	31.0	21.0	77.9	76.1	0.76	0.75	6.70	6.40	85	95	0.21	0.20	1.78	1.95	MVSI 15/80-S02	A	235	153	125	62-74**	106	9	4	24	61	58	103	100	117	-	-	M20x1,5
	601366	MVSI 15/100-S02	01	•	120°C	38.9	31.0	97.9	112	0.96	1.10	7.10	6.70	85	95	0.21	0.20	1.78	1.95	MVSI 15/100-S02	A	249 (50Hz) 235 (60Hz)	153	125	62-74**	106	9	4	24	61	65 (50Hz) 58 (60Hz)	103	100	117	-	-	M20x1,5
	601367	MVSI 15/200-S02	10	•	120°C	84.2	58.8	213	214	2.09	2.10	12.5	11.7	170	170	0.41	0.40	2.34	2.75	MVSI 15/200-S02	A	301	179	152	90	125	13	4	28	73	77	127	128	141	-	-	M20x1,5
	601372	MVSI 15/400-S02	20	•	120°C	163	113	412	411	4.04	4.03	19.0	18.2	300	350	0.60	0.60	3.33	3.50	MVSI 15/400-S02	A	344	203	167	105	140	13	4	30	82.5	93	145	140	160	-	-	M25x1,5
	601373	MVSI 15/550-S02	20	•	120°C	219	163	552	592	5.42	5.81	20.4	19.0	300	350	0.60	0.60	3.33	3.50	MVSI 15/550-S02	A	386	203	167	105	140	13	4	30	82.5	114	145	140	160	-	-	M25x1,5
	601408	MVSI 15/700-S02	30	•	120°C	286	209	720	760	7.06	7.46	23.5	22.2	525	665	0.92	0.98	3.48	3.43	MVSI 15/700-S02	A	394	216	205	120	170	17	4	45	93.5	106	170	160	182	-	-	M25x1,5
	601201	MVSI 15/1100-S90	35	•	120°C	415	271	1045	982	10.3	9.63	35.0	30.5	550	680	0.95	0.95	4.45	4.89	MVSI 15/1100-S90	A	435	233	205	120	170	17	4	54	104.5	117.5	187	162	203	-	-	M25x1,5
	601217	MVSI 15/1410-S90	40	•	120°C	561	400	1413	1449	13.9	14.2	53.0	50.0	900	1050	1.45	1.50	4.10	4.20	MVSI 15/1410-S90	A	448	246	230	140	190	17	4	54	116	108	210	180	225	-	-	M25x1,5
	601219	MVSI 15/1710-S90	50	•	150°C	715	485	1798	1757	17.6	17.2	57.0	54.5	1100	1200	2.00	1.90	4.29	4.89	MVSI 15/1710-S90	A	500	246	230	140	190	17	4	54	116	134	210	180	225	-	-	M25x1,5
	601267	MVSI 15/2000-S90	50	•	170°C	817	561	2054	2033	20.1	19.9	61.5	57.5	1350	1450	2.50	2.30	4.30	4.90	MVSI 15/2000-S90	A	568	246	230	140	190	17	4	54	116	168	210	180	225	-	-	M25x1,5
	601220	MVSI 15/2410-S02	60	•	150°C	962	674	2420	2444	23.7	24.0	81.0	76.0	1600	1700	3.20	3.00	6.09	7.23	MVSI 15/2410-S02	A	537	278	275	155	225	22	4	70	135	137	238	205	253	-	-	M25x1,5
	601268	MVSI 15/3000-S02	60	•	135°C	1235	858	3106	3107	30.5	30.5	90.0	83.5	1900	2000	3.80	3.50	6.50	7.50	MVSI 15/3000-S02	A	617	278	275	155	225	22	4	70	135	177	238	205	253	-	-	M25x1,5
	601221	MVSI 15/3810-S02	70	•	135°C	1526	1034	3840	3744	37.7	36.7	119	110	2200	2500	3.90	3.90	7.11	6.92	MVSI 15/3810-S02	A	584	321	310	155	255	23.5	4	77	157	137	280	215	295	-	-	M25x1,5
	601269	MVSI 15/4300-S02	70	•	135°C	1720	1173	4326	4250	42.4	41.7	123	117	2500	2800	4.80	4.65	5.90	7.10	MVSI 15/4300-S02	A	666 (50Hz) 584 (60Hz)	321	310	155	255	23.5	4	77	157	178 (50Hz) 137 (60Hz)	280	215	295	-	-	M25x1,5
	601211	MVSI 15/5010-S02	80	•	135°C	1990	1364	5007	4941	49.1	48.5	161	153	3600	3400	6.00	5.00	7.02	8.00	MVSI 15/5010-S02	A	630	347	340	180	280	26	4	80	165	150	303	240	320	-	-	M32x1,5
	601165	MVSI 15/7000-S02	90	•	135°C	2598	1822	6536	6600	64.1	64.7	208	195	6000	6000	10.5	9.00	6.48	7.67	MVSI 15/7000-S02	A	680	370	390	200	320	28	4	90	180	160	330	270	350	-	-	M32x1,5
	601166	MVSI 15/9000-S90	95	□	135°C	3260	2260	8199	8183	80.4	80.3	225	210	7000	8000	11.6	11.5	5.43	5.57	MVSI 15/9000-S90	A	629	395	392	200	320	28	4	100	192	135	355	270	375	-	-	M32x1,5
	601204	MVSI 15/9500-S02	97	□	135°C	3346	2462	8416	8916	82.6	87.5	317	303	7500	8500	12.2	12.0	6.56	6.67	MVSI 15/9500-S02	C	862	437	460	125	380	38	6	35	215	230	387	320	414	-	-	M32x1,5
	601205	MVSI 15/11500-S90	100	□	135°C	4544	3166	11430	11467	112	112	433	411	10000	10500	17.5	15.5	7.03	8.00	MVSI 15/11500-S90	C	990	454	530	140	440	45	6	38	230	240	423	370	448	-	-	M32x1,5
601271	MVSI 15/14500-S90	100	□	135°C	5614	4126	14120	14940	138	147	458	424	11000	12000	20.0	20.0	8.00	8.00	MVSI 15/14500-S90	C	990	454	530	140	440	45	6	38	230	240	423	370	448	-	-	M32x1,5	
monophasés	601340	MVSI 15/35-S02	00	•	120°C	12.0	12.0	30.2	43.5	0.30	0.43	5.60	5.60	90	100	0.43	1.00	1.20	1.30	MVSI 15/35-S02	A	211	153	125	62-74**	106	9	4	24	61	46	103	100	117	3.15	25	M25x1,5
	601341	MVSI 15/80-S02	01	•	120°C	31.0	21.0	77.9	76.1	0.76	0.75	6.70	6.40	90	100	0.43	1.00	1.20	1.30	MVSI 15/80-S02	A	235	153	125	62-74**	106	9	4	24	61	58	103	100	117	3.15	25	M25x1,5
	601366	MVSI 15/100-S02	01	•	120°C	38.9	31.0	97.9	112	0.96	1.10	7.10	6.70	90	100	0.43	1.00	1.20	1.30	MVSI 15/100-S02	A	249 (50Hz) 235 (60Hz)	153	125	62-74**	106	9	4	24	61	65 (50Hz) 58 (60Hz)	103	100	117	3.15	25	M25x1,5
	601367	MVSI 15/200-S02	10	•	120°C	84.2	58.8	213	214	2.09	2.10	12.5	11.7	210	230	1.00	2.00	1.50	1.85	MVSI 15/200-S02	A	301	179	152	90	125	13	4	28	73	77	127	128	141	5	25	M25x1,5
	601372	MVSI 15/400-S02	20	•	120°C	163	113	412	411	4.04	4.03	19.0	18.2	240	320	1.20	2.80	2.50	2.21	MVSI 15/400-S02	A	344	203	167	105	140	13	4	30	82.5	93	145	140	160	32/12◐	35	M25x1,5
	601373	MVSI 15/550-S02	20	•	120°C	219	163	552	592	5.42	5.81	20.4	19.0	240	320	1.20	2.80	2.50	2.21	MVSI 15/550-S02	A	386	203	167	105	140	13	4	30	82.5	114	145	140	160	32/12◐	40/35◐	M25x1,5
	601148	MVSI 15/700-S90	30	•	120°C	286	209	720	760	7.06	7.46	23.5	22.2	450	550	2.15	5.15	5.44	3.63	MVSI 15/700-S90	A	381	210	205	120	170	17	4	45	91.5	88	168	160	178	96/16◐	160/40◐	M25x1,5

* Moment dynamique = 2 x moment statique.

□ Certification CSA su demande, avec cable alimentation inclus.

Ia/In = rapport entre courant de démarrage et courant max. ** Fente. ◐ Condensateur de démarrage / Condensateur de régime.



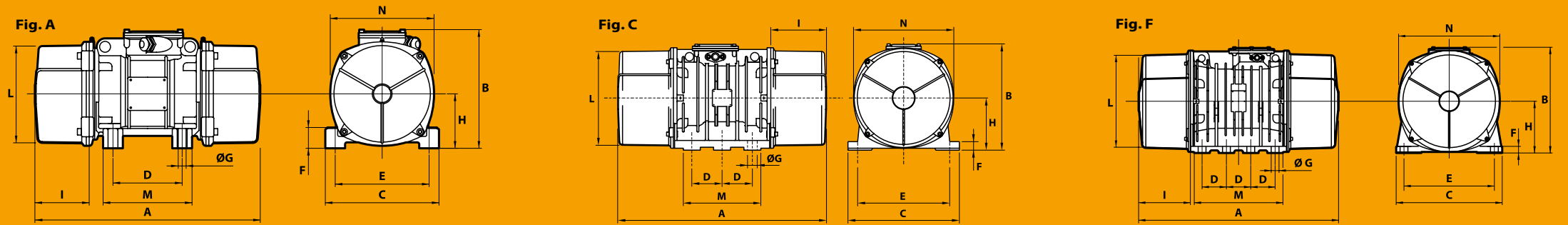
6 pôles - 1000/1200 rpm

Triphasés	Description				Caractéristiques mécaniques								Caractéristiques électriques				Caractéristiques dimensionnelles (mm)																	
	Code	Type	GR	II2D Classe temp.	Moment statique* kgmm		Force centrifuge				Poids kg		Puissance absorb. max W		Courant max A		Ia/In		Type	Figure	A	B	C	D	E	Trous				L	M	N	Serre-câbles	
					50 Hz	60 Hz	50 Hz	60 Hz	50 Hz	60 Hz	50 Hz	60 Hz	50 Hz	60 Hz	400 V 50 Hz	460 V 60 Hz	50 Hz	60 Hz								øG	N°	F	H					I
602296	MVSI 10/40-S02	10	•	120°C	30.1	30.1	35.0	49.0	0.331	0.476	9.70	9.70	120	135	0.30	0.30	1.90	2.07	MVSI 10/40-S02	A	255	179	152	90	125	13	4	28	73	54	127	128	141	M20x1,5
602297	MVSI 10/100-S02	10	•	120°C	84.2	84.2	94.3	136	0.925	1.33	12.5	12.5	120	135	0.30	0.30	1.90	2.07	MVSI 10/100-S02	A	301	179	152	90	125	13	4	28	73	77	127	128	141	M20x1,5
602298	MVSI 10/200-S02	20	•	120°C	163	163	183	264	1.80	2.59	19.0	19.0	185	205	0.50	0.50	2.72	3.10	MVSI 10/200-S02	A	344	203	167	105	140	13	4	30	82.5	93	145	140	160	M25x1,5
602314	MVSI 10/310-S02	30	•	120°C	286	209	321	338	3.15	3.32	23.5	22.2	350	380	0.72	0.68	2.63	2.79	MVSI 10/310-S02	A	394	216	205	120	170	17	4	45	93.5	106	170	160	182	M25x1,5
602150	MVSI 10/550-S90	35	•	120°C	457	457	512	737	5.02	7.23	36.5	36.5	350	380	0.75	0.68	2.53	3.68	MVSI 10/550-S90	A	435	233	205	120	170	17	4	54	104.5	117.5	187	162	203	M25x1,5
602161	MVSI 10/810-S90	40	•	135°C	723	561	809	905	7.94	8.88	54.0	50.0	680	760	1.40	1.35	2.79	3.33	MVSI 10/810-S90	A	500 (50Hz) 448 (60Hz)	246	230	140	190	17	4	54	116	134 (50Hz) 108 (60Hz)	210	180	225	M25x1,5
602162	MVSI 10/1110-S90	50	•	135°C	1012	715	1132	1151	11.1	11.3	64.0	57.0	750	750	1.65	1.50	3.33	4.13	MVSI 10/1110-S90	A	568 (50Hz) 500 (60Hz)	246	230	140	190	17	4	54	116	168 (50Hz) 134 (60Hz)	210	180	225	M25x1,5
602228	MVSI 10/1400-S90	50	•	170°C	1274	904	1424	1483	14.0	14.5	78.0	71.0	950	1000	1.80	1.70	3.05	3.65	MVSI 10/1400-S90	A	568	246	230	140	190	17	4	54	116	168	210	180	225	M25x1,5
602165	MVSI 10/1610-S02	60	•	135°C	1464	962	1638	1549	16.1	15.2	93.0	81.0	1100	1300	2.20	2.20	4.21	4.05	MVSI 10/1610-S02	A	617 (50Hz) 537 (60Hz)	278	275	155	225	22	4	70	135	177 (50Hz) 137 (60Hz)	238	205	253	M25x1,5
602229	MVSI 10/2100-S02	60	•	200°C	1927	1318	2154	2102	21.1	20.6	105	92.0	1500	1770	3.00	2.75	3.42	4.00	MVSI 10/2100-S02	A	617 (50Hz) 537 (60Hz)	278	275	155	225	22	4	70	135	177 (50Hz) 137 (60Hz)	238	205	253	M25x1,5
602167	MVSI 10/2610-S02	70	•	135°C	2326	1706	2601	2747	25.5	26.9	130	116	1960	2100	4.10	3.75	5.35	5.60	MVSI 10/2610-S02	A	666	321	310	155	255	23.5	4	77	157	178	277	215	295	M25x1,5
602230	MVSI 10/3000-S02	70	•	135°C	2690	1940	3007	3124	29.5	30.6	145	130	2200	2400	4.50	4.30	4.35	4.81	MVSI 10/3000-S02	A	706	321	310	155	255	23.5	4	77	157	198	277	215	295	M25x1,5
602154	MVSI 10/3810-S02	80	•	135°C	3422	2380	3826	3831	37.5	37.6	188	170	2500	3000	5.10	5.00	5.91	6.00	MVSI 10/3810-S02	A	734	347	340	180	280	26	4	80	165	200	303	240	320	M32x1,5
602204	MVSI 10/4700-S02	80	•	135°C	4206	2887	4701	4648	46.1	46.0	204	183	3200	3600	6.50	6.00	5.24	5.50	MVSI 10/4700-S02	A	796	347	340	180	280	26	4	80	165	233	303	240	320	M32x1,5
602138	MVSI 10/5200-S02	90	•	135°C	4658	3288	5208	5293	51.1	51.9	238	215	3800	4000	7.00	6.50	4.71	5.08	MVSI 10/5200-S02	A	740	370	390	200	320	28	4	90	180	190	330	270	350	M32x1,5
602091	MVSI 10/6500-S02	90	•	135°C	5838	4055	6527	6529	64.0	64.0	268	258	4300	5000	8.20	8.10	4.51	5.83	MVSI 10/6500-S02	A	840	370	390	200	320	28	4	90	180	240	330	270	350	M32x1,5
602136	MVSI 10/6600-S02 ▲	97	□	135°C	6083	3979	6799	6405	66.7	62.8	285	257	5000	5900	10.0	9.80	5.61	5.82	MVSI 10/6600-S02 ▲	C	750	437	460	125	380	38	6	35	215	174	387	320	414	M32x1,5
602092	MVSI 10/8000-S90	95	□	135°C	7197	4967	8046	7996	78.9	78.4	315	277	7000	7500	12.6	11.3	4.59	5.58	MVSI 10/8000-S90	A	870	395	392	200	320	28	4	100	192	255	355	270	375	M32x1,5
602093	MVSI 10/9000-S90	95	□	135°C	7752	5385	8666	8669	85.0	85.0	326	289	7500	8200	14.0	12.9	4.13	4.88	MVSI 10/9000-S90	A	870	395	392	200	320	28	4	100	192	255	355	270	375	M32x1,5
602137	MVSI 10/10000-S02	97	□	135°C	8673	5664	9695	9117	95.1	89.4	381	340	7600	8000	13.5	12.4	4.72	4.92	MVSI 10/10000-S02	C	862	437	460	125	380	38	6	35	215	230	387	320	414	M32x1,5
602134	MVSI 10/12000-S90 ▲	100	□	135°C	10996	7543	12294	12141	119	119	500	445	9000	9500	16.3	15.0	5.21	5.73	MVSI 10/12000-S90 ▲	C	990	454	530	140	440	45	6	38	230	240	420	370	448	M32x1,5
602227	MVSI 10/13000-S02	97	□	135°C	11510	8158	12867	13130	126	129	420	382	9600	10000	17.0	16.0	4.98	5.00	MVSI 10/13000-S02	C	1002	437	460	125	380	38	6	35	215	300	387	320	414	M32x1,5
602142	MVSI 10/15000-S90 ▲	105	□	135°C	12662	8700	14155	14004	139	137	643	605	10600	11270	19.0	18.0	5.88	5.78	MVSI 10/15000-S90 ▲	F	960	526	570	140	480	45	8	41	268	200	495	545	516	M32x1,5
602143	MVSI 10/17500-S90	105	□	135°C	15500	10439	17327	16804	170	165	705	656	13000	13700	24.5	23.0	5.71	5.96	MVSI 10/17500-S90	F	1040	526	570	140	480	45	8	41	268	240	495	545	516	M32x1,5
602244	MVSI 10/19500-S90	105	□	135°C	17947	-	20062	-	197	-	711	-	14000	-	25.5	-	5.49	-	MVSI 10/19500-S90	F	1120	526	570	140	480	45	8	41	268	280	495	545	516	M32x1,5
602144	MVSI 10/22000-S90	110	□	135°C	20025	12533	22386	20208	220	198	926	896	19000	19000	33.0	25.5	4.67	5.88	MVSI 10/22000-S90	F	1150	607	610	140	520	45	8	38	297	297.5	542	510	582	M32x1,5
602273	MVSI 10/25000-S90	110	□	135°C	22364	-	25000	-	245	-	960	-	19000	-	33.0	-	4.67	-	MVSI 10/25000-S90	F	1150	607	610	140	520	45	8	38	297	297.5	542	510	582	M32x1,5

* Moment dynamique = 2 x moment statique. ▲ Pour applications spéciales. □ Certification CSA su demande, avec cable alimentation inclus.

Ia/In = rapport entre courant de démarrage et courant max.

8 pôles - 750/900 rpm



Triphasés	Description				Caractéristiques mécaniques						Caractéristiques électriques				Caractéristiques dimensionnelles (mm)																			
	Code	Type	GR	Ex II2D Classe temp.	Moment statique* kgmm		Force centrifuge				Poids kg		Puissance absorb. max W		Courant max A		Ia/In		Figure	A	B	C	D	E	Trous			L	M	N	Serre-câbles			
					50 Hz	60 Hz	50 Hz	60 Hz	50 Hz	60 Hz	50 Hz	60 Hz	50 Hz	60 Hz	400 V 50 Hz	460 V 60 Hz	50 Hz	60 Hz							øG	N°	F					H	I	
602568	MVSI 075/150-S02	20	•	130°C	163	163	104	149	1.02	1.46	19.0	19.0	230	250	0.85	0.76	2.13	2.11	A	344	203	167	105	140	13	4	30	82.5	93	145	140	160	M25x1,5	
602575	MVSI 075/250-S02	30	•	130°C	286	286	181	260	1.76	2.55	23.5	23.5	350	380	1.10	1.05	2.03	2.29	A	394	216	205	120	170	17	4	45	93.5	106	170	160	182	M25x1,5	
602865	MVSI 075/400-S90	35	•	120°C	457	457	288	415	2.83	4.07	36.5	36.5	280	300	0.60	0.68	1.73	2.94	A	435	233	205	120	170	17	4	54	104.5	117.5	187	162	203	M25x1,5	
602888	MVSI 075/660-S90	40	•	120°C	723	723	456	656	4.47	6.44	54.0	54.0	400	450	1.20	1.20	2.38	2.58	A	500	246	230	140	190	17	4	54	116	134	210	180	225	M25x1,5	
602889	MVSI 075/910-S90	50	•	120°C	1012	1012	637	917	6.25	9.00	64.0	64.0	400	500	1.40	1.30	2.38	2.85	A	568	246	230	140	190	17	4	54	116	168	210	180	225	M25x1,5	
602890	MVSI 075/1310-S02	60	•	150°C	1464	1464	922	1327	9.04	13.0	93.0	93.0	950	1100	2.20	2.20	2.63	3.41	A	617	278	275	155	225	22	4	70	135	177	238	205	253	M25x1,5	
602550	MVSI 075/1750-S02	60	•	150°C	1927	1927	1214	1747	11.9	17.1	105	105	1100	1300	2.60	2.60	2.78	3.04	A	617	278	275	155	225	22	4	70	135	177	238	205	253	M25x1,5	
602891	MVSI 075/2110-S02	70	•	135°C	2326	2326	1463	2107	14.4	20.7	130	130	1500	1790	4.10	4.20	3.55	2.95	A	666	321	310	155	255	23.5	4	77	157	178	280	215	295	M25x1,5	
602884	MVSI 075/3110-S02	80	•	135°C	3422	3422	2152	3099	21.1	30.4	188	188	2000	2300	5.40	5.20	3.98	4.62	A	734	347	340	180	280	26	4	80	165	202	303	240	320	M32x1,5	
602515	MVSI 075/3800-S02	80	•	135°C	4206	4206	2645	3808	25.9	37.4	204	204	2500	3000	6.00	6.00	4.00	4.20	A	796	347	340	180	280	26	4	80	165	233	303	240	320	M32x1,5	
602862	MVSI 075/4200-S02	90	•	135°C	4658	4658	2930	4218	28.7	41.4	238	238	2800	3350	6.50	6.50	3.84	4.00	A	740	370	390	200	320	28	4	90	180	190	330	270	350	M32x1,5	
602826	MVSI 075/5300-S02	90	•	135°C	5838	5838	3672	5287	36.0	51.9	268	268	4000	4300	8.20	7.85	3.87	5.35	A	840	370	390	200	320	28	4	90	180	240	330	270	350	M32x1,5	
602827	MVSI 075/6500-S90	95	□	135°C	7197	7197	4526	6517	44.4	63.9	315	315	4900	5800	9.90	9.50	3.04	3.26	A	870	395	392	200	320	28	4	100	192	255	355	270	375	M32x1,5	
602551	MVSI 075/6800-S02 ▲	97	□	135°C	7340	7340	4616	6647	45.3	65.2	330	330	5600	6000	10.5	10.0	3.12	3.30	C	862	437	460	125	380	38	6	35	215	230	387	320	414	M32x1,5	
602870	MVSI 075/10000-S02	97	□	135°C	12390	10973	7792	9937	76.4	97.5	438	419	6800	7450	13.2	12.0	3.33	3.92	C	1002	437	460	125	380	38	6	35	215	300	387	320	414	M32x1,5	
602863	MVSI 075/12000-S90	100	□	135°C	13816	12407	8689	11235	85.2	110	540	520	7600	8300	14.0	13.5	3.72	3.78	C	1070	454	530	140	440	45	6	38	230	280	423	370	448	M32x1,5	
602871	MVSI 075/14000-S90	105	□	135°C	17946	15500	11285	14036	111	138	702	680	9200	9600	21.0	19.5	4.99	5.44	F	1040	526	570	140	480	45	8	41	268	240	485	545	516	M32x1,5	
602872	MVSI 075/17000-S90	105	□	135°C	21337	19064	13418	17263	132	169	755	711	10400	11140	22.0	20.0	5.50	5.90	F	1120	526	570	140	480	45	8	41	268	280	485	545	516	M32x1,5	
602873	MVSI 075/22000-S90	110	□	135°C	28633	24508	18005	22192	177	218	1015	981	12500	16200	26.5	28.0	5.63	4.71	F	1150	607	610	140	520	45	8	38	297	297.5	542	510	582	M32x1,5	
602535	MVSI 075/26000-S90	110	□	135°C	-	28633	-	25927	-	254	-	1015	-	16200	-	28.0	-	-	4.71	F	1150	607	610	140	520	45	8	38	297	297.5	542	510	582	M32x1,5

* Moment dynamique = 2 x moment statique. ▲ Pour applications spéciales. □ Certification CSA su demande, avec cable alimentation inclus.

Ia/In = rapport entre courant de démarrage et courant max.